

4

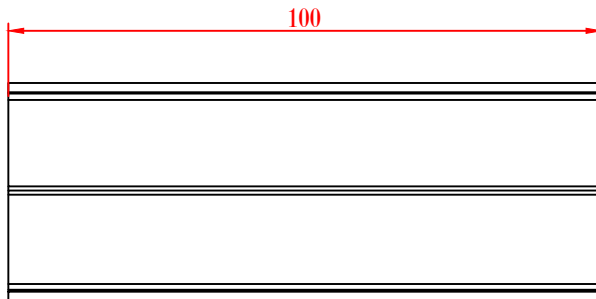
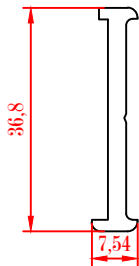
3

2

1

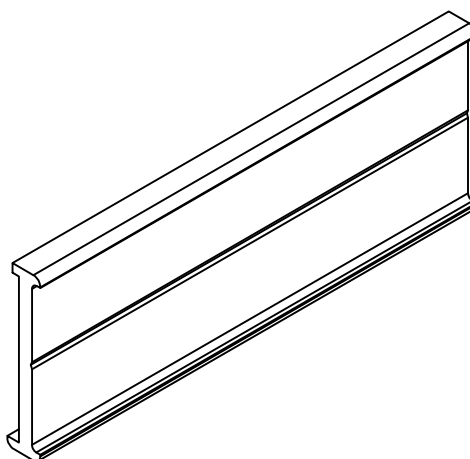
F

F



E

E



D

D

C

C

B

B



A

A

A4



ECHELLE :1:1

MATERIAU:
Aluminium 6063T6
AL Mg Si 0.5 F25

Poids :

Section :

Périmètre :

Longeur :
100 mm

Couleur :
Brut ■

TITRE:

Raccord Rail

No. DE PLAN

807-A

FEUILLE 1 SUR 1

STIA

Societe Tunisienne
d'Industrie des Accessoires



Mobile : +216 29 52 72 70

E-mail : contact@stia.tn

4

3

2

1