

4

3

2

1

F

F

E

E

D

D

C

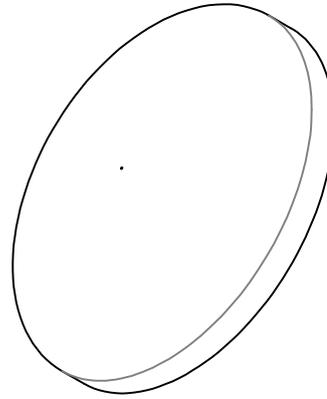
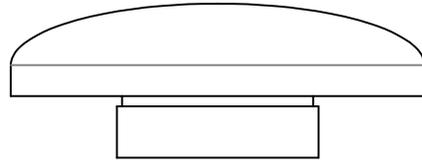
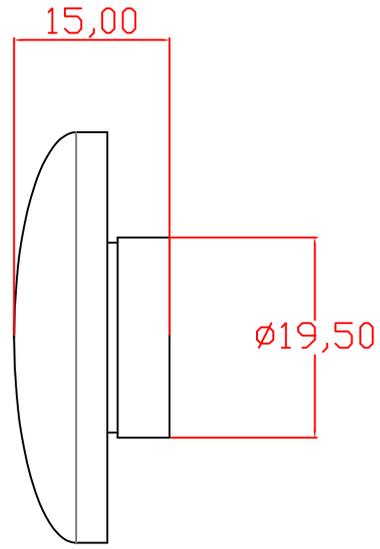
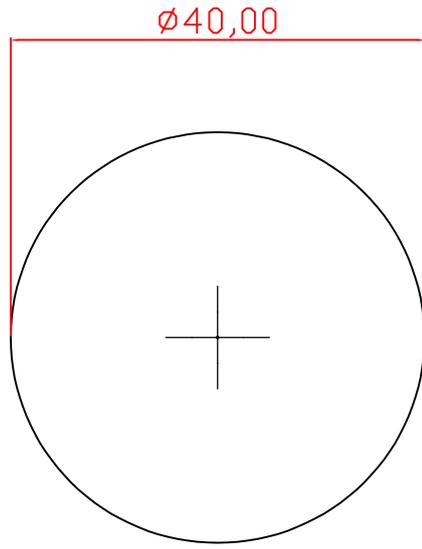
C

B

B

A

A



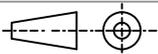
TITRE:

Bâton de Maréchal Tube Rond

No. DE PLAN

STIA-BTM01

A4



ECHELLE : 1:1

Poids :

Section :

Périmètre :

Longeur :
50/150/200 cm

Couleur :
Noir ■ Blanc □

MATERIAU:

Aluminium 6063T6

AL Mg Si 0.5 F25

STIA

Société Tunisienne
d'Industrie des Accessoires

ISO 45001
ISO 9001

BUREAU VERITAS
Certification



Mobile : +216 29 52 72 70
E-mail : contact@stia.tn

4

3

2

1

4

3

2

1

F

F

E

E

D

D

C

C

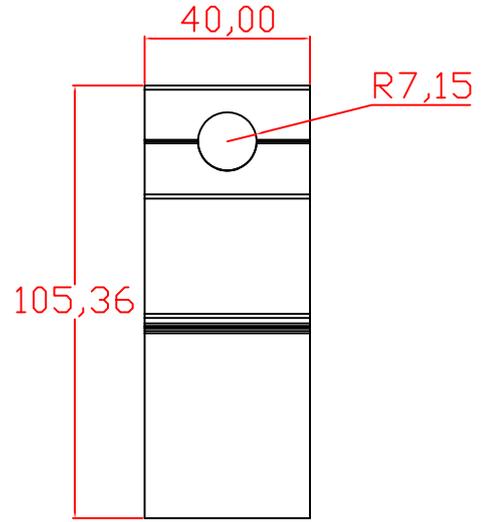
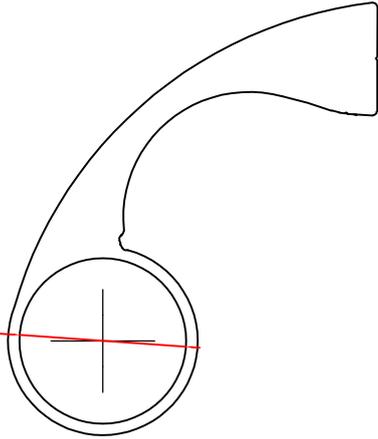
B

B

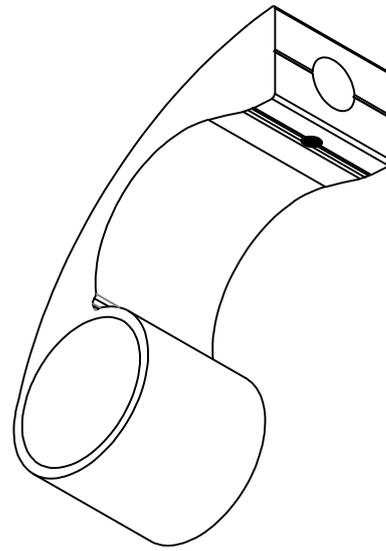
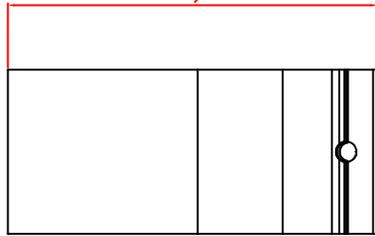
A

A

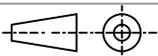
∅40,30



89,31



A4



ECHELLE : 1:1

MATERIAU:
Aluminium 6063T6
AL Mg Si 0.5 F25

Poids :

Section :

Périmètre :

Longeur :
50/150/200 cm

Couleur :
Noir ■ Blanc □

TITRE:

Bâton de Maréchal Tube Rond

No. DE PLAN

STIA-BTM01

STIA

Société Tunisienne
d'Industrie des Accessoires

ISO 45001
ISO 9001

BUREAU VERITAS
Certification



Mobile : +216 29 52 72 70
E-mail : contact@stia.tn

4

3

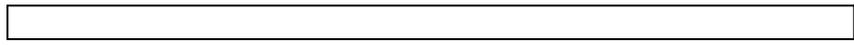
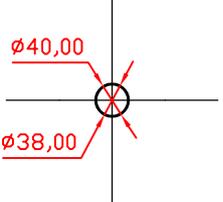
2

1

4 3 2 1

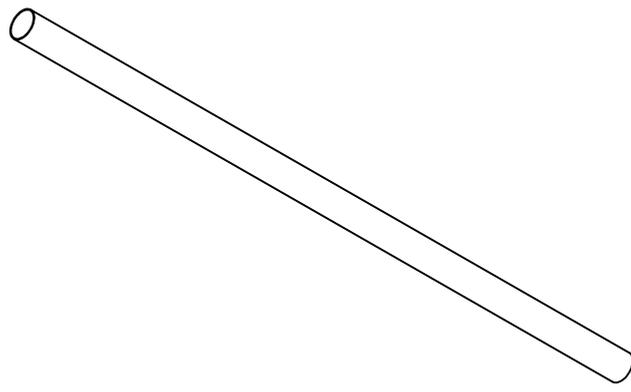
F

F



E

E



D

D

C

C



B

B

A

A

A4		Poids : -----	TITRE: Bâton de Maréchal Tube Rond	No. DE PLAN STIA-BTM01	 ISO 45001 ISO 9001 BUREAU VERITAS Certification Mobile : +216 29 52 72 70 E-mail : contact@stia.tn
		Section : -----			
ECHELLE : 1:1	Périmètre : -----				
MATERIAU: Aluminium 6063T6 AL Mg Si 0.5 F25	Longeur : 50/150/200 cm Couleur : Noir ■ Blanc □				

4 3 2 1