

4

3

2

1

F

F

E

E

D

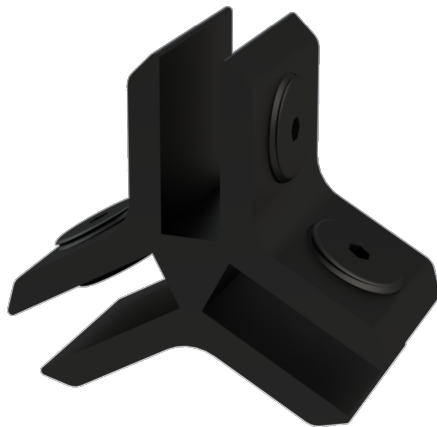
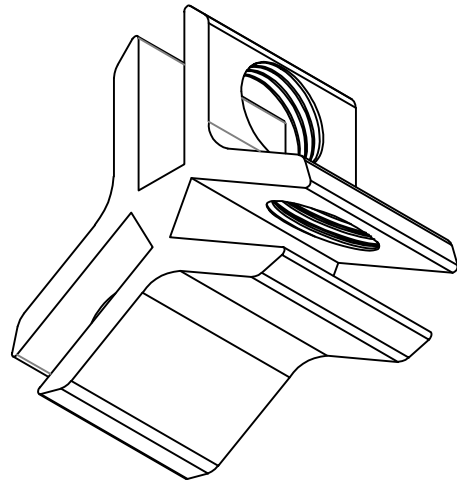
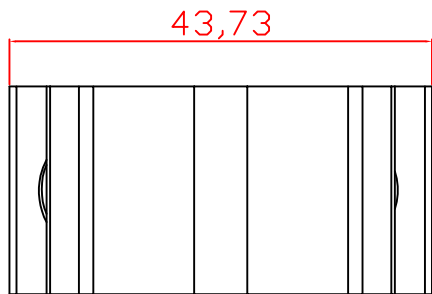
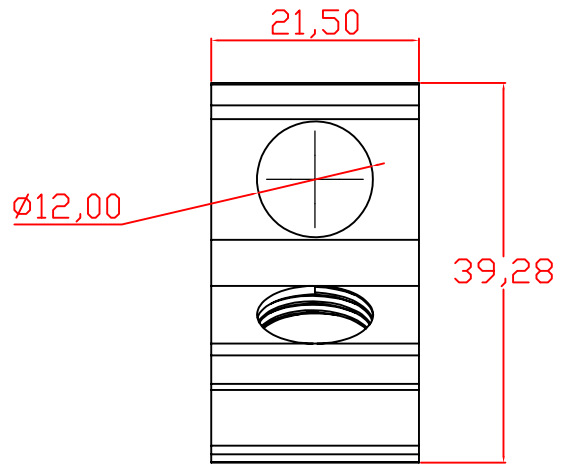
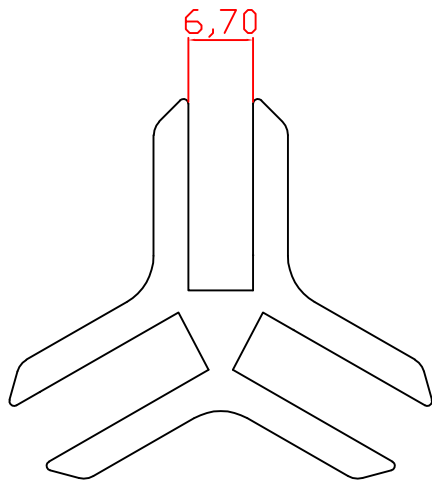
D

C

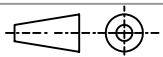
C

B

B



A4



ECHELLE :1:1

Poids :

Section :

Périmètre :

MATÉRIAU:

Aluminium 6063T6

Al-Mg-Si 0,5-50%

Longueur :
21,50 mm

Couleur :

TITRE:

Pince 3 sorties pour vitrine 6mm

No. DE PLAN

STIA-610

STIA

 Société Tunisienne
d'Industrie des Accessoires

ISO 45001

ISO 9001

BUREAU VERITAS

Certification



Mobile : +216 29 52 72 70

A

A