

4

3

2

1

F

F

E

E

D

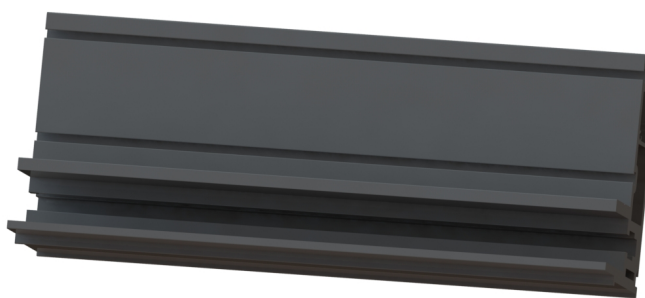
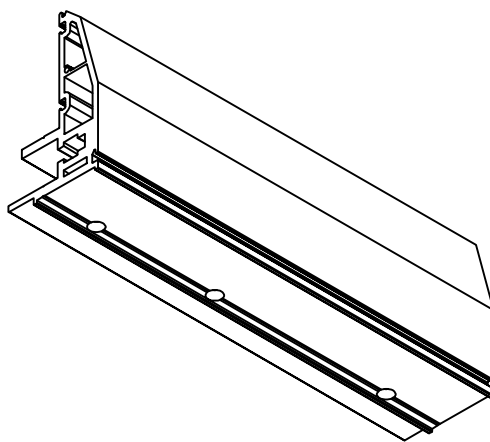
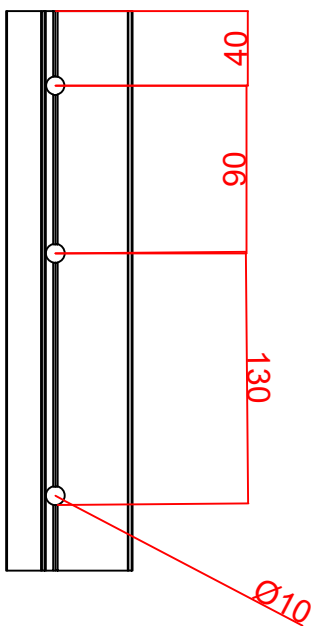
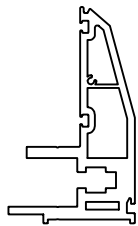
D

C

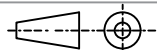
C

B

B



A4



ECHELLE : 1:1

Auteur Ahmed Berrazega

MATERIAU:  
Aluminium 6063T6  
AL Mg Si 0.5 F25

Poids : -----

Section : -----

Périmètre : -----

Longeur : 300 mm

Couleur : Brut ■

TITRE:

# Sabot Gard corps 30 cm

No. DE PLAN

## G 100

FEUILLE 1 SUR 1



Societe Tunisienne  
d'Industrie des Accessoires



Mobile : +216 29 52 72 70  
E-mail : contact@stia.tn

4

3

2

1

A

A

4

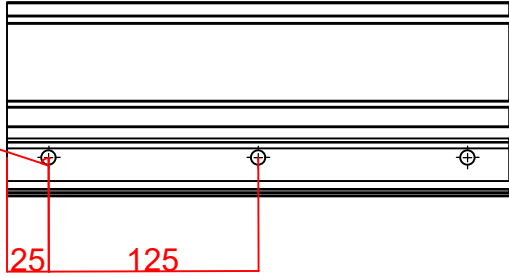
3

2

1

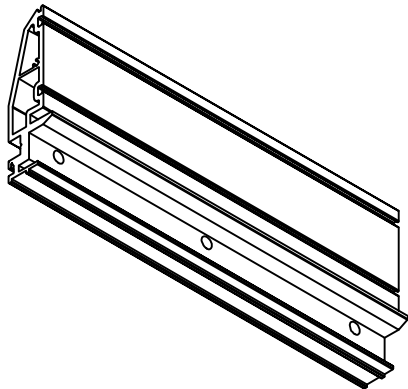
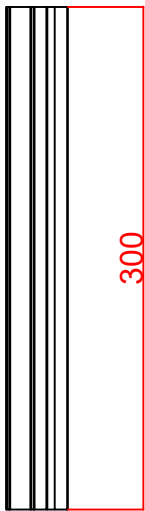
F

F



E

E



D

D

C

C



B

B

A

A

A4



ECHELLE :1:1

Auteur Ahmed Berrazega

MATERIAU:  
Aluminium 6063T6  
AL Mg Si 0.5 F25

Poids :  
-----

Section :  
-----

Périmètre :  
-----

Longeur :  
300 mm

Couleur :  
Brut ■

TITRE:

# Sabot Gard corps 30 cm

No. DE PLAN

## G 101

FEUILLE 1 SUR 1



Societe Tunisienne  
d'Industrie des Accessoires



Mobile : +216 29 52 72 70

E-mail : contact@stia.tn

4

3

2

1